

Material

Stuhl

- 3 Stück - Bucheplatte 60 cm × 120 cm × 0,4 cm
- 1 Stück - Buche Multiplex 100 cm × 100 cm × 1,8 cm
- 16 Stück 8 mm Holzdübel

Hilfsmittel

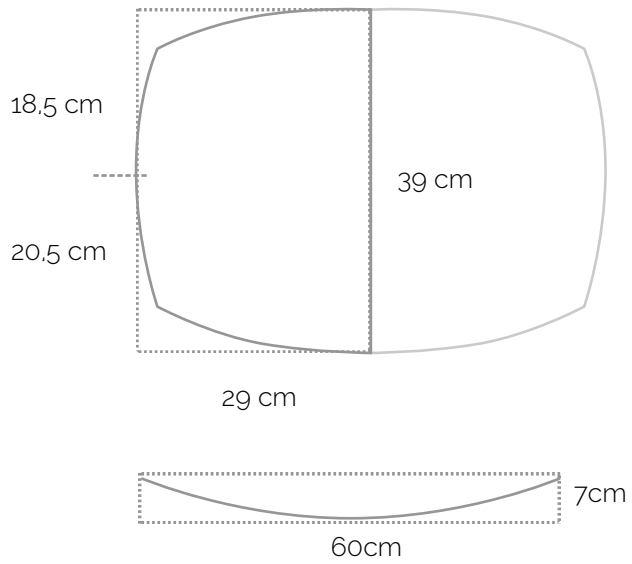
- 1 Stück - Spanplatte als Fixierung der Seitenteile ca. 80cm × 50cm
- 9 Stück - Holzleisten z.B. Kiefer 60 cm × 10 cm
- 10 kleine Winkel mit kleinen Schrauben

Werkzeug

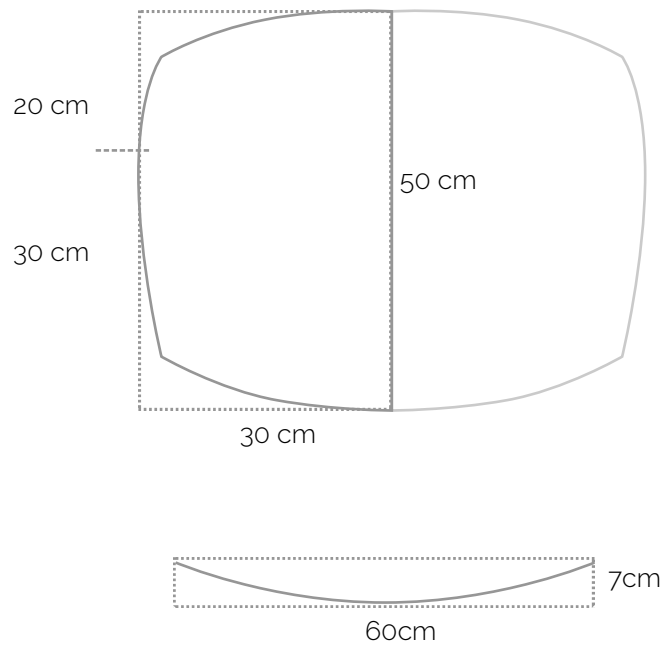
- 10 Zwingen
- Japansäge
- Stichsäge
- Bohrmaschine
- 8 mm Bohrer mit Sicherheitsring
- Handhobel
- Raspel
- Hammer
- Zange
- 4 Holzdübelmarkierer

Bauplan Chair Vo.8CE

Rückenlehne

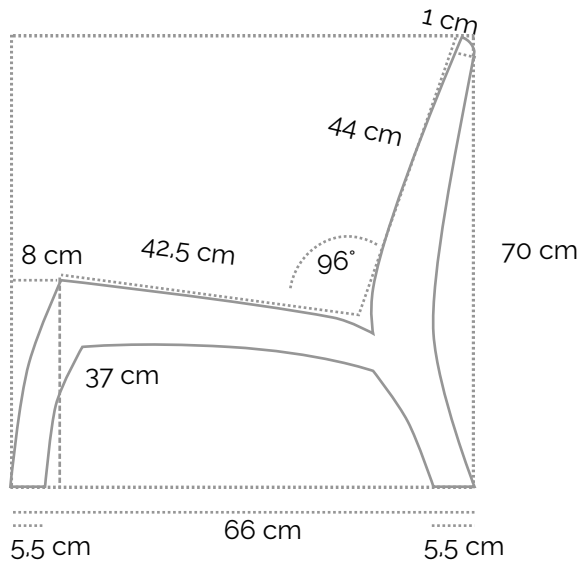


Sitzfläche

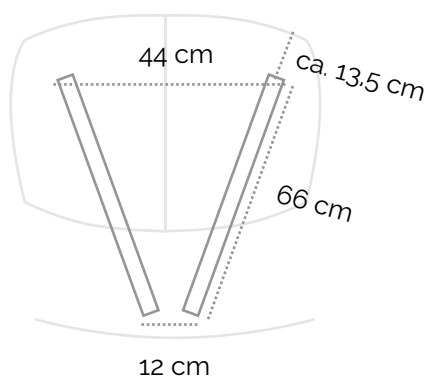


Bauplan Chair Vo.8CE

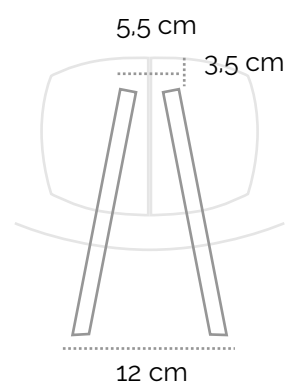
Seitenteil



Bodenwinkel



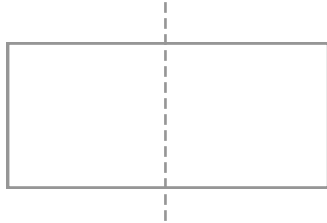
Rückenwinkel



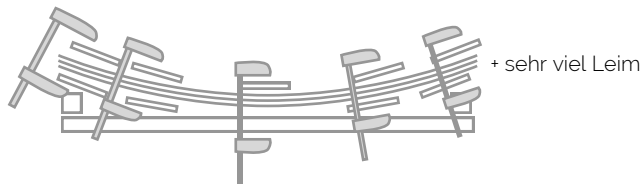
Bauplan Chair Vo.8CE

Schritte

1. Die 0,4 cm Bucheplatten auf 60 cm x 60 cm halbieren



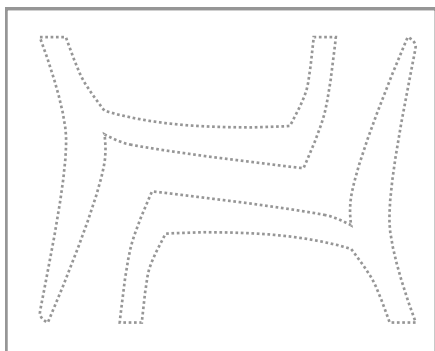
2. Holz leimen und biegen, 1 Tag trocknen lassen



3. Flächen aufzeichnen und ausschneiden

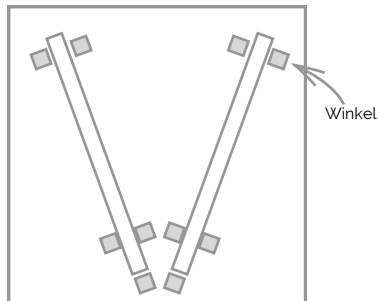


4. Seitenteile aufzeichnen und ausschneiden



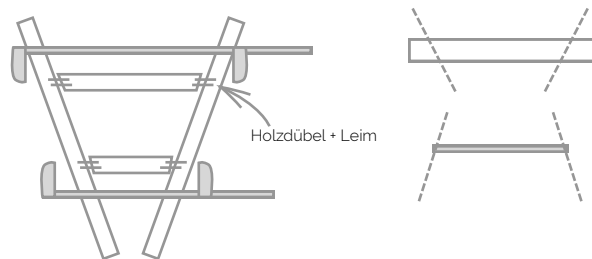
Bauplan Chair Vo.8CE

5. Bodenplatte zur Fixierung vorbereiten



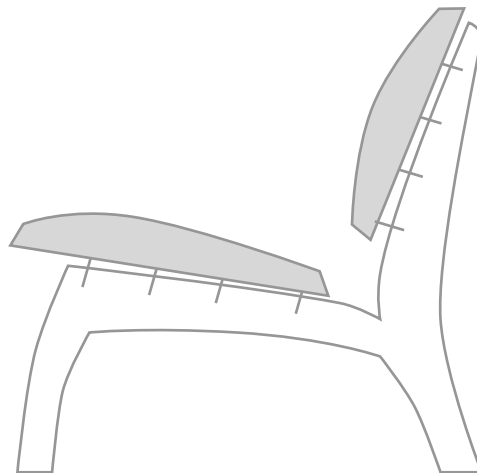
Die Winkel werden an der Bodenplatte befestigt. Sie dienen als Fixierungshilfe für die Seitenteile.

6. Querverstreibungen bauen



Die zwei Querverstreibungen werden unter der Sitzfläche angebracht. Sie dienen dazu die Seitenteile (mit der Bodenplatte) auf die richtigen Winkel zu fixieren und dem Stuhl nachher die notwendige Stabilität zu bringen. Die Verstrebungen lassen sich aus der Multiplex Platte ausschneiden und müssen auf den richtigen Winkel geschnitten werden, horizontal und vertikal. Die genaue Position spielt keine Rolle.

7. Sitzschalen einpassen und leimen



1. Sitzfläche und Rückenlehne auf dem Gestell positionieren und markieren.

2. Mit Raspel und Handhobel das Gestell an die Rundungen der Sitzfläche und Rückenlehne anpassen. Dieser Schritt dauert am längsten, da die Teile zurecht „geshaped“ werden müssen.

3. Löcher für Holzdübel bohren und einpassen. Sicherstellen, dass Gestellkante mit Sitzfläche und Rückenlehne genügend Kontaktpunkte haben.

4. Sitzfläche, Rückenlehne und Gestell verleimen.

8. Lackieren

ca. 3 Schichten Lack auftragen. Nach jeder Schicht schleifen

9. Fertig